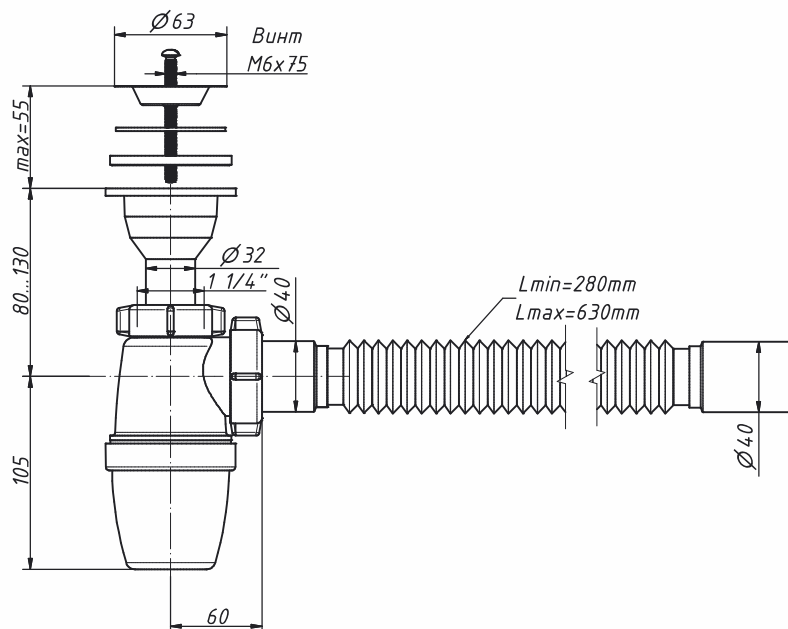


## A-32088

Сифон бутылочный 1 1/4" x 40, малый корпус, с литым выпуском, решетка D=63 мм, с гибкой трубой 40-40

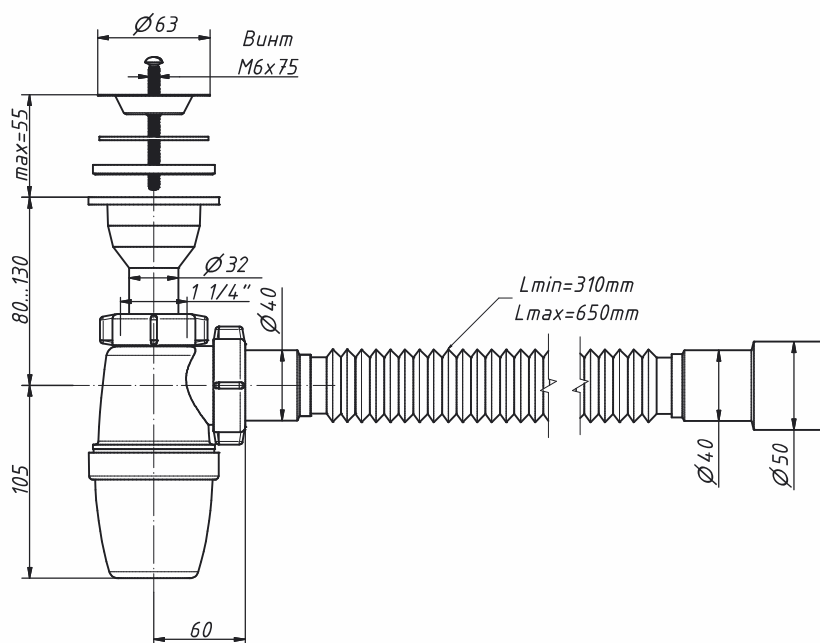


материал сифона	полипропилен
материал решетки	нерж. сталь
диаметр решетки, мм	63
входное отверстие сифона	1 1/4"
выходное отверстие, мм	40
регулировка по высоте, мм	185-235
гибкая труба, мм	40-40
длина гибкой трубы, мм	280-630

вес штуки нетто, кг	0,259
количество в коробке, шт	40
вес коробки брутто (+/- 0,1), кг	11,400
размер коробки, мм	510 x 370 x 510
объем коробки, м.куб	0,096
кол-во коробок на палете	20

## A-32089

Сифон бутылочный 1 1/4" x 40, малый корпус, с литым выпуском, решетка D=63 мм, с гибкой трубой 40-40/50



материал сифона	полипропилен
материал решетки	нерж. сталь
диаметр решетки, мм	63
входное отверстие сифона	1 1/4"
выходное отверстие, мм	40
регулировка по высоте, мм	185-235
гибкая труба, мм	40-40/50
длина гибкой трубы, мм	310-650

вес штуки нетто, кг	0,259
количество в коробке, шт	40
вес коробки брутто (+/- 0,1), кг	11,400
размер коробки, мм	510 x 370 x 510
объем коробки, м.куб	0,096
кол-во коробок на палете	20